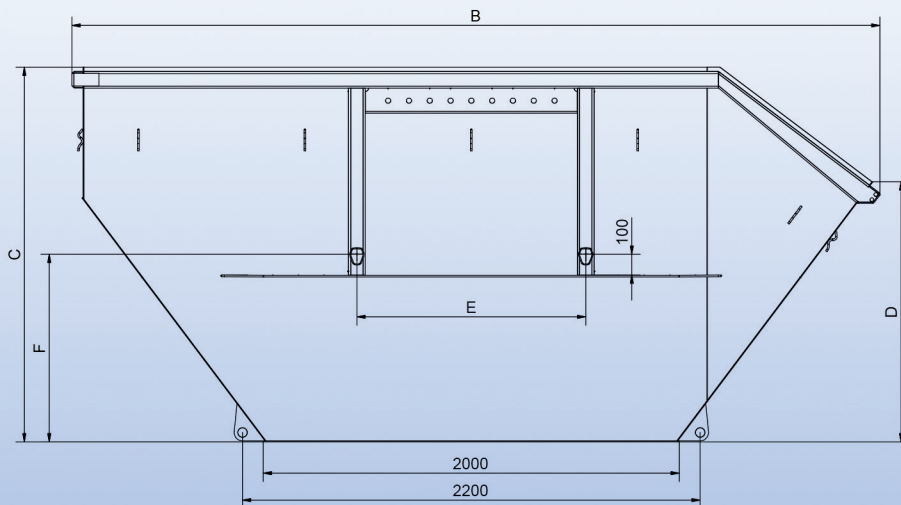
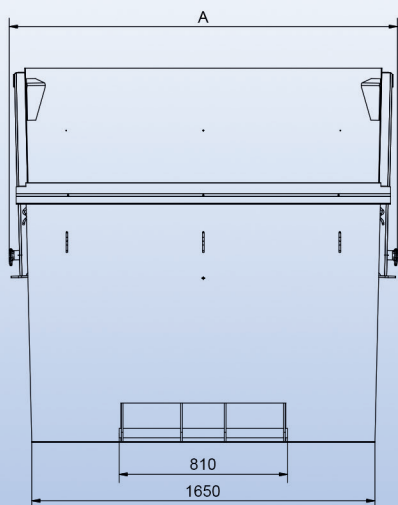


ASM 1,5 bis 10 m³

- angepasst an DIN EN 30720-1
- ausgangsgeprüft nach BGR 186-6 "Austauschbare Kipp- & Absetzbehälter"
- konform zur VDI-Richtlinie 2700-17 "Ladungssicherung auf Straßenfahrzeugen"
- Rumpf und Rahmen vollständig dicht verschweißt
- im Vollbad feuerverzinkt
- beidseitig eingetunneltes Einfach- oder Dreifachkipplager
- Zurrleiste und Netzhaken
- Ecken verstärkt
- geschmiedete Aufnahmezapfen
- Bauformen: + offen, asymmetrisch
+ gedeckelt, symmetrisch (Kunststoff- & Stahldeckel)
+ offen, trichterförmig
+ gedeckelt, trichterförmig
+ offen, asymmetrisch mit Klappe



Verzinkte Absetzmulden ASM 1,5 - 10,0 m³



TECHNISCHE DATEN

Behälterausführung	Bauform / Variante	Gewicht in kg	Breite A	Länge B	Höhe C	Einwurfhöhe D	Zapfenabstand E	Zapfenabstand F
ASM 1,5	offen, asymmetrisch	180	1310	2060	800	540	1100	590
ASM 1,5 T	offen, trichterförmig	205	1315	2070	835	835	1100	705
ASM 2,5	offen, asymmetrisch	265	1296	2329	1200	750	1100	800
ASM 2,5 T	offen, trichterförmig	268	1300	2430	1220	1220	1100	800
ASM 3,5	offen, asymmetrisch	340	1284	2665	1500	1000	1100	800
ASM 2,5	KD, symmetrisch	280	1296	2542	1310	800	1100	800
ASM 3,5	KD, symmetrisch	330	1285	2645	1600	1000	1100	800
ASM 5,0 A	offen, asymmetrisch	620	1865	3340	1250	850	1100	900
ASM 6,0 A	offen, asymmetrisch	650	1880	3610	1300	1010	1100	900
ASM 7,0 A	offen, asymmetrisch	740	1865	3620	1500	1000	1100	900
ASM 10,0 A	offen, asymmetrisch	810	1865	3880	1800	1250	1100	900
ASM 5,0 T	offen, trichterförmig	600	1865	3745	1100	1100	1100	900
ASM 7,0 T	offen, trichterförmig	780	1865	4070	1500	1500	1100	900
ASM 10,0 T	offen, trichterförmig	930	1865	3975	1800	1800	1100	900
ASM 5,0 S	KD, symmetrisch	700	1865	3540	1310	900	1100	900
ASM 7,0 S	KD, symmetrisch	830	1865	3845	1570	1100	1100	900
ASM 10,0 S	KD, symmetrisch	940	1865	3985	2100	1250	1700/1100	1100/900
ASM 5,0 K	Klappe, asymmetrisch	680	1875	3360	1250	850	1100	900
ASM 7,0 K	Klappe, asymmetrisch	770	1865	3615	1500	1000	1100	900

Verzinkte Absetzmulden ASM 1,5 - 10,0 m³