



MGB - SD 1100 Liter

- mit Schiebedeckel aus Stahl
- nach DIN EN 840-3
- Rumpf gefertigt aus Qualitäts-Stahlblech
- Deckelblech und Seitenwände tiefgezogen
- Rumpf und Rahmen vollständig verschweißt
- im Vollbad feuerverzinkt
- 2 Zoll Reinigungsablauf im Boden
- komfortable Kindersicherung (Zweihandbedienung)
- Fingerschutzleiste gemäß DIN EN 840-6
- Aufnahmezapfen und/oder Kammeleiste nach DIN EN 840-3



Müllgrossbehälter MGB SD 1100 Liter

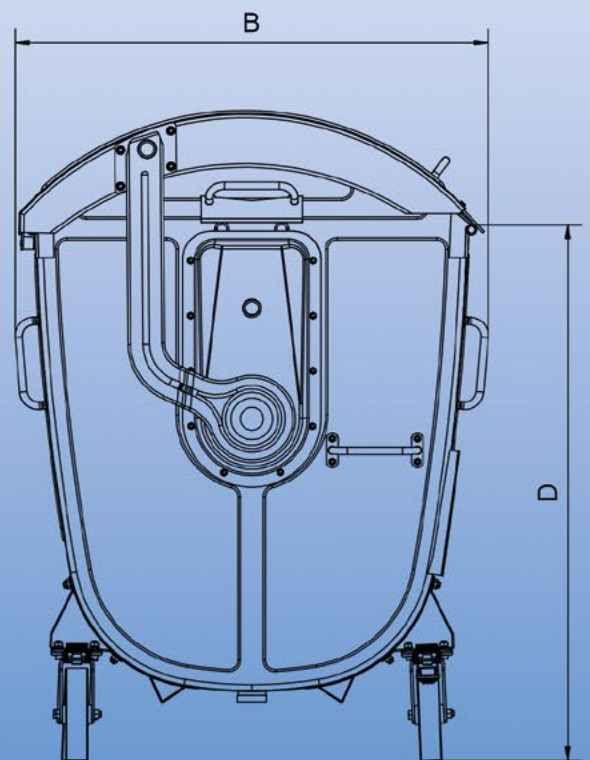
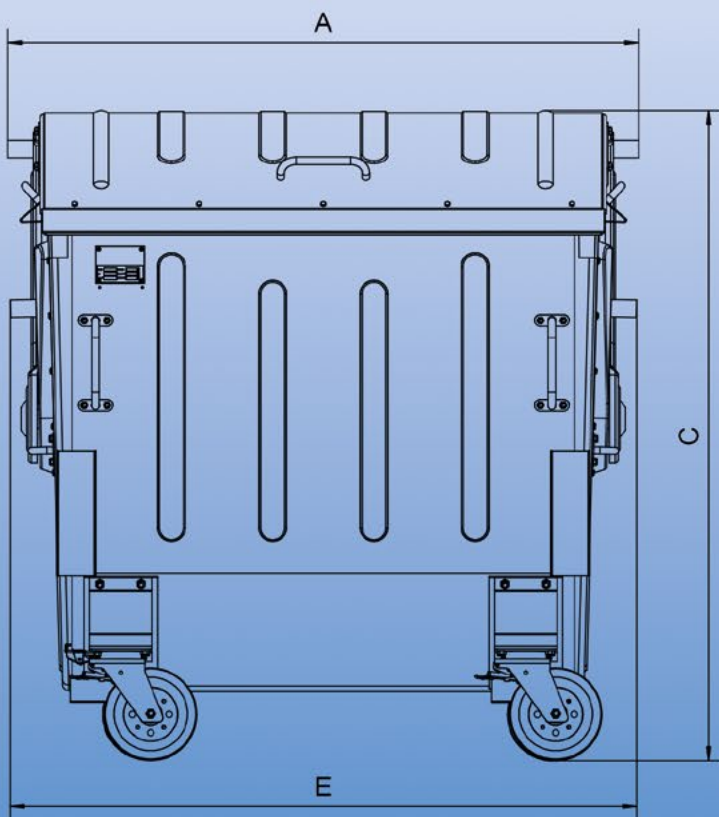


Bleiche 4
09456 Annaberg-Buchholz
Telefon: +49 (0) 37 33 - 5599 0 Fax: 5599 111
Email: info@IVB-Umwelttechnik.com
Internet: www.IVB-Umwelttechnik.com



IVB Umwelttechnik GmbH

Ihr Partner für Wertstoff-Behältersysteme



TECHNISCHE DATEN

Behälterausführung	Bauform/Variante	Gewicht in kg	Breite A	Länge B	Höhe C	Einwurfhöhe D	Aufnahmebreite E
MGB 1100	Stahl-Schiebedeckel	125	1370	1030	1415	1165	1360

Müllgrossbehälter MGB SD 1100 Liter Mit Stahlschiebedeckel nach DIN EN 840-3



Bleiche 4
09456 Annaberg-Buchholz
Telefon: +49 (0) 37 33 - 5599 0 Fax: 5599 111
Email: info@IVB-Umwelttechnik.com
Internet: www.IVB-Umwelttechnik.com

